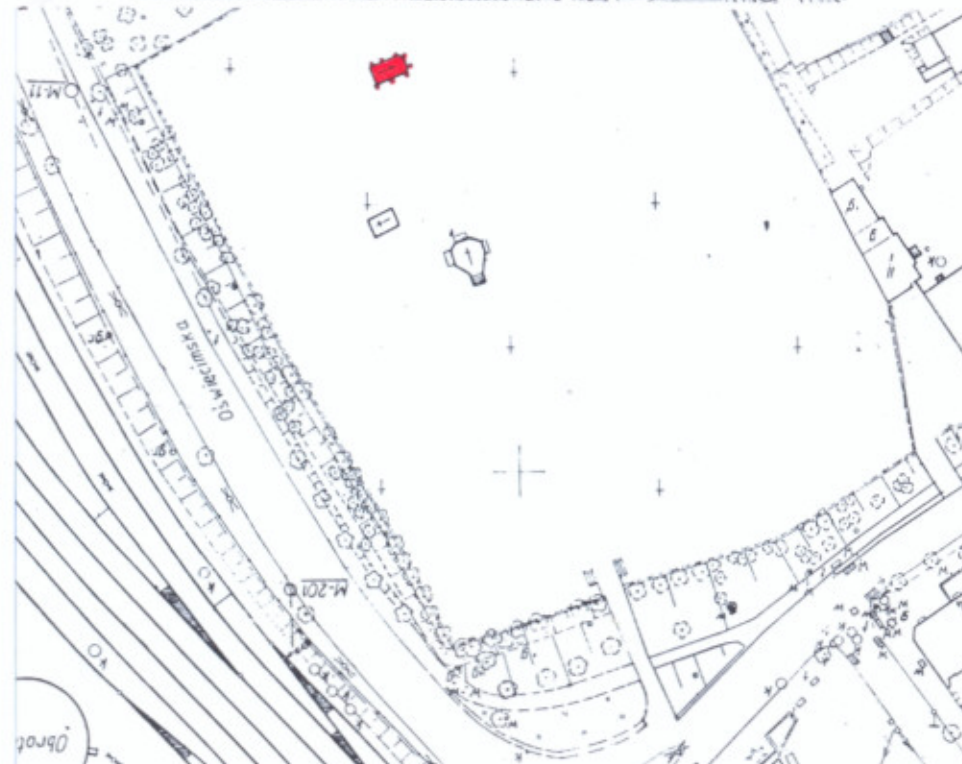


1. *Obiekt*

KAPLICA CMENTARNA RODZINY KLAUSÓW

2. *Czas powstania*  
1870 rok

3. *Miejscowość*  
MYSŁOWICE



4. *Adres*

Mysłowice  
cmentarz Parafii Rzymskokatolickiej  
pod wezwaniem Najświętszego  
Serca Pana Jezusa (tzw. Stary)  
przy ulicy Mickiewicza 2  
numer działki 56

5. *Przynależność administracyjna*

województwo śląskie  
powiat Mysłowice  
gmina Mysłowice

6. *Poprzednie nazwy miejscowości*

Mysłowitz

7. *Przynależność administracyjna  
przed 31 grudnia 1998*

województwo katowickie

8. *Właściciel i jego adres*

Parafia rzymskokatolicka  
pod wezwaniem  
Najświętszego Serca  
Pana Jezusa  
ulica Starokościelna 3, Mysłowice  
Archidiecezja Katowicka

9. *Użytkownik i jego adres*

Parafia rzymskokatolicka  
pod wezwaniem  
Najświętszego Serca  
Pana Jezusa  
ulica Starokościelna 3, Mysłowice

10. *Rejestr zabytków*

Nr A/93/03

data 18 wrzesień 2003r.

- 1 - FASADA  
2 - ORIENTACJA (SKALA 1 : 10000)  
3 - SYTUACJA



12. *Autorzy, historia obiektu, określenie stylu*

- 1811 rok – założenie cmentarza parafialnego (tzw. *starego*) w Mysłowicach
- lata 1870-1871 – odstąpienie  *pewnej przestrzeni* z kasy kościelnej na wybudowanie kaplicy Klausów – budowa kaplicy

### Kaplica wybudowana w stylu neogotyku

13. *Opis (sytuacja, materiał i konstrukcja, rzut, bryła, elewacje, wnętrze, wyposażenie, instalacje)*

**Sytuacja** – kaplica z fasadą skierowaną ku wschodowi, usytuowana przy głównej alei w północnej części cmentarza (obecnie należącego do Parafii Najświętszego Serca Pana Jezusa). Cmentarz położony w centrum miasta, około 300 metrów na północny zachód od dworca PKP, w kwartale ulic: Oświęcimskiej, Mikołowskiej, Szpitalnej i Mickiewicza, gdzie również znajduje się Szpital Miejski Nr 1 (na zachód od cmentarza) i Urząd Skarbowy (na południe od cmentarza). Wokół kaplicy murawa oraz wysokie drzewa (liczne akacje i lipa od północy), od strony wschodniej do kaplicy prowadzi asfaltowy chodnik

**Materiał, konstrukcja, technika** – kaplica murowana z kamienia, licowana zewnętrznie ciosami kamiennymi (piaskowiec), od wewnątrz tynkowana; detal architektoniczny i rzeźbiarski z piaskowca

**Sklepienie** – żebrowe

**Wieżba dachowa** – niedostępna

**Pokrycie dachu** – papa

**Posadzka** – marmurowa, czarno-kremowa w układzie szachownicowym; pod ołtarzem płyta z piaskowca (wiaz do krypty)

**Schody** – schody zewnętrzne – wejście do kaplicy – kilkustopniowe, jednobiegowe, proste, z bloków z piaskowca; schody wewnętrzne – półkręcone z rdzeniem, z bloków piaskowca

**Otwory drzwiowe** – w fasadzie – współczesna krata w kształcie prostokąta, o dekoracji z *rybich łusek*, z podziałem krzyżowym

**Otwory okienne** – w fasadzie – kamienna rozeta z czwórliściem w centrum, wypełniona witrażem; w elewacji zachodniej – niewielkie okienka w kształcie trójliścia, w stałych metalowych ramiakach, wypełnione szkłem tzw. *mrożonym*

**Rzut** – kaplica na rzucie prostokąta, od zachodu zakończona trójbocznie

**Bryła** – zwarta, oszkarpowana, z podpiwniczeniem, gdzie znajduje się krypta grobowa; kaplica nakryta dachem dwuspadowym, nad częścią zachodnią trójpołaciowym

**Elewacje** – z regularnych ciosów kamiennych, oszkarpowane (szkarpy jednosukokowe), zwieńczone pinaklami z żabką, u podstawy których trójkątne pola, poniżej których skromna dekoracja w formie krzyży lacińskich (wglębnych)

**Fasada (elewacja wschodnia)** – szczytowa, jednoosiowa, z ostrołuczny portalem poprzedzonym dwustopniowymi schodkami. Portal kamienny, profilowany, z kamiennym maswerkowym nadświetlem (dekoracja nadświetla w formie trójliścia u nasady ostrołucznej arkady i dwóch trójliści ostrołucznych poniżej). Powyżej portalu okrągła rozeta z dekoracją maswerkową (w centrum czwórliść, wokół którego ostrołuczne trójliście). Pomiędzy portalem a rozetą banderola z napisem *gotyckim*, obecnie nieczytelnym oraz datą 1870. Po bokach portalu dwie współczesne płyty z czarnego granitu; prawa z napisem: *Ks. Franciszek / Klaszka / \* 1848 + 27.06.1909 / Prob. Myst. 1890-1909 / Ks. Ernest Bresler / \* 1864 + 23.02.1927 / Prob. Myst. 1910-1927 / Ks. Prob. Marian / Spychalski / \* 1.10.1910 + 6.03.197*; lewa ze złożonym napisem: *Ks. Karol / Lebnek / \* 29.01.1937 + 15.03.1973 / Sp / Ks. Dr Alfons / Fross / \* 26.01.1902 + 6. 11. 1983 / Ks. Dr Zygmunt Calusioński / \* 8.06.1909 + 10.01.1991 / R.I.P.*

**Elewacje boczne (północna i południowa)** – identyczne, ślepe, rozczłonkowane trzema szkarpami. Podziały poziome w formie niewysokiego cokolu z fazą i fryzu podokiennego ozdobionego motywem podwójnego akantu

**Elewacja zachodnia** – trójboczna – w każdym z boków duże, ostroluczne, profilowane obramienie okna, w 3/5 otynkowane, w górnej części wypełnione oknem w kształcie trójkąta ostrego. Boki podzielone szkarpami. Podziały poziome analogiczne jak w elewacjach bocznych – niewysoki cokół z fazą, fryz podokapowy ozdobiony motywem podwójnego akantu

**Wnętrze** – jednoprzestrzenne, dwuprzęsłowe, z trójboczną częścią ołtarzową, z kryptą. Podział przeprowadzony za pomocą smukłych słupków z roślinnymi kapitelami. Troje okien w części ołtarzowej osadzonych w ostrolucznych wnękach okiennych. Za ołtarzem schody do krypty (pod ołtarzem płyta włączona do krypty)

**Wyposażenie** – neogotycki ołtarz w formie mensy krzyżowej z krucyfiksem; secesyjna stalla nagrobna Ernesta Breslera

**Instalacje** - brak

<p>14. Kubatura</p> <p style="text-align: center;">90 m<sup>3</sup></p>	<p>15. Powierzchnia użytkowa</p> <p style="text-align: center;">14 m<sup>2</sup></p>	<p>16. Przeznaczenie pierwotne</p> <p style="text-align: center;">kaplica grobowa</p>	<p>17. Użytkowanie obecne</p> <p style="text-align: center;">kaplica grobowa</p>
<p>18. Prace budowlane i konserwatorskie, ich przebieg i dokumentacja</p> <ul style="list-style-type: none"> <li>w latach siedemdziesiątych XX wieku – adaptacja kaplicy na grobową dla księży z Parafii myślowickiej (ekshumacja szczątków księży z nowego cmentarza i zamocowanie w fasadzie płyt epitafijnych)</li> </ul>		<p>19. Stan zachowania (fundamenty, ściany zewnętrzne, ściany wewnętrzne, sklepienia, stropy, konstrukcje dachowe, pokrycie dachu, wyposażenie i instalacje)</p> <p>Stan zachowania - stan zachowania ogólnie średni - ślady zawilgoceń  Fundamenty – stan zachowania dobry  Ściany zewnętrzne – stan zachowania dobry– zabrudzenie, fragmentaryczne wypłukanie spoin, brak części kwiatonów na pinaklach, zatarcie napisu na fasadzie  Ściany wewnętrzne – stan zachowania średni - detal architektoniczny malowany farbą  Sklepienia – stan zachowania średni - żebra sklepienne malowane  Pokrycie dachu – stan zachowania średni  Wyposażenie – stan zachowania średni</p> <p>20. Najpilniejsze postulaty konserwatorskie</p> <ul style="list-style-type: none"> <li>Czyszczenie elewacji i jej spoinowanie, rekonstrukcja napisu na fasadzie, rekonstrukcja brakującego detalu architektonicznego, założenie izolacji</li> <li>Malowanie wnętrza kaplicy wraz ze zdjęciem przemalowań na detalu architektonicznym</li> <li>Konserwacja zachowanego witraża w rozecie wraz z rekonstrukcją witraża w nadświetlu</li> <li>Docelowo wymiana pokrycia dachowego (na łupek lub dachówkę) oraz przeszklenia w elewacji zachodniej</li> </ul>	

21. Akta archiwalne (rodzaj akt, numery i miejsce przechowywania)

- Studium miasta Mysłowic (maszynopis w zbiorach Urzędu Miejskiego w Mysłowicach i Śląskiego Wojewódzkiego Konserwatora Zabytków)

24. Uwagi różne

25. Opracował

tekst	Irena Kontna	lipiec 2000 roku	
plany, rysunki	Ewa Caban	lipiec 2000 roku	
zdjęcia, fotografie	Irena Kontna	lipiec 2000 roku	
miejsca przechowywania negatywów	Archiwum Śląskiego Wojewódzkiego Konserwatora Zabytków w Katowicach		

Karta po wypełnieniu podlega ochronie na podstawie przepisu prawa autorskiego.

22. Bibliografia

- książka Jan Kudera, *Historia Parafii Mysłowickiej*, Mysłowice 1934

26. Adnotacje o inspekcjach, informacje o zmianach (daty, imiona i nazwiska wypełniających)

23. Źródła ikonograficzne i fotografia (rodzaj, miejsce przechowywania, sygnatury)

27. Załączniki

3 wkładki



1. Miejscowość

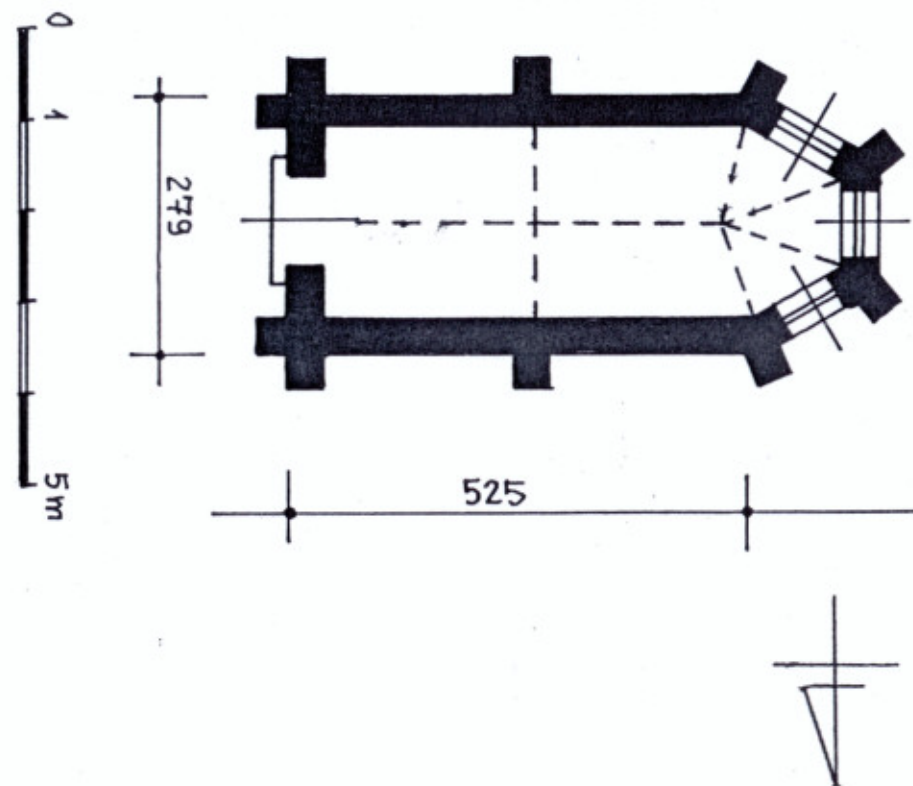
2. Obiekt

3. Zawartość wkładki

MYSŁOWICE

KAPLICA CMENTARNA RODZINY KLAUSÓW

RZUT, ZDJĘCIA



RZUT  
skala 1 :



1 - ELEWACJA POŁUDNIOWA



2 - ELEWACJA ZACHODNIA



3 - ELEWACJA PÓLNOCNO-ZACHODNIA



1. Miejscowość

2. Obiekt

3. Zawartość wkładki

MYSŁOWICE

KAPLICA CMENTARNA RODZINY KLAUSÓW

ZDJĘCIA



4 - FASADA - FRAGMENT Z ROZETĄ I CZĘŚCIĄ PORTALU



5 - WNETRZE - ROZETA



6 - WNĘTRZE - MASWERKOWE NADPROŻE PORTALU



7 - WNĘTRZE - KAPITEL SŁUŻKI



1. *Miejscowość*

2. *Obiekt*

3. *Zawartość wkładki*

MYSŁOWICE

KAPLICA CMENTARNA RODZINY KLAUSÓW

RZUT, ZDJĘCIA



8 - WNĘTRZE - WIDOK W KIERUNKU OŁATRZA

9 - WNĘTRZE - SCHODY DO KRYPTY



10 - WNETRZE - KRUCYFIKS Z OLTARZA



11 - WNETRZE - SKLEPIENIE